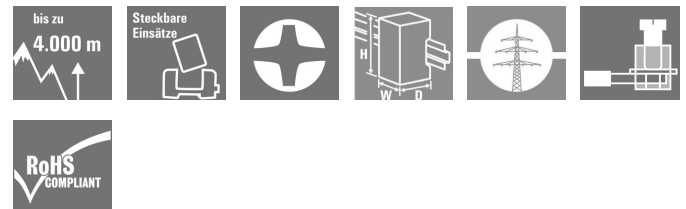


VPU sorozat VPU AC II 1+1 R 300/50

Weidmüller Interface GmbH & Co. KG
Klingenbergstraße 16
D-32758 Detmold
Germany
Fon: +49 5231 14-0
Fax: +49 5231 14-292083
www.weidmueller.com



A Weidmüller VPU I (Type I), VPU II (Type II) és VPU III (Type III) túlfeszültség-levezetői hatékonyan csökkentik a tranziens túlfeszültségek által okozott zavarbecsatolást, méghozzá jelentősen az EN 60664-3 / DIN VDE 0110-3 szigetelés-koordinációs szabvány által előírt határértékek alá. Ez azt jelenti, hogy a teljes rendszer kevésbé kitéve a hibás működésnek. A levezetők technikai eszközök segítségével koordinálva vannak. Ez azt jelenti, hogy az I, II és III típusok csatlósmentesítésére nincs szükség. A levezetők tesztelése az IEC 61643-11 / DIN EN 61643-11 termékszabvány szerint történt, és az IEC 61643-12 / VDE V0675-6-12 és IEC 62305-4 / VDE 0185-4 szerinti rendszerekbe telepíthetők. Ez a villám- és túlfeszültség-levezető eszköz tápellátó rendszerekben is alkalmazható. A Weidmüller különböző hálózati feszültségtípusokhoz és feszültségekhez különböző termékeket kínál. Speciális I és II típusú védőeszköz áll rendelkezésre fotovoltaiikus alkalmazásokhoz.

Általános rendelési adatok

Típus	VPU AC II 1+1 R 300/50
Rendelési szám	2591070000
GTIN (EAN)	4050118599862
Menny.	1 Stück

VPU sorozat

VPU AC II 1+1 R 300/50

Weidmüller Interface GmbH & Co. KG
 Klingenbergstraße 16
 D-32758 Detmold
 Germany
 Fon: +49 5231 14-0
 Fax: +49 5231 14-292083
 www.weidmueller.com

Műszaki adatok

Méreték és tömegek

Szélesség	36 mm	Szélesség (coll)	1,417 inch
Magasság	95 mm	Magasság (coll)	3,74 inch
Mélység	68 mm	Mélység (coll)	2,677 inch
Mélység DIN sínnel együtt	76 mm	Nettó tömeg	257 g

Hőmérsékletek

Páratartalom	5 - 95% rel. humidity	Tárolási hőmérséklet, max.	85 °C
Tárolási hőmérséklet, min.	-40 °C	Üzemi hőmérséklet, max.	85 °C
Üzemi hőmérséklet, min.	-40 °C	Üzemi hőmérséklet	-40 °C...85 °C
Tárolási hőmérséklet	-40 °C...85 °C		

UL névleges adatok

Voltage type	AC	Tanúsítvány száma (cURus)	E354261
Rated Voltage U_N	240 V	VPR (L/N-PE)	900 V
VPR (N-PE)	1 000 V	MCOV (L/N-PE)	600 Vac
MCOV (N-PE)	305 V	SCCR	150 kA
I_n	20 kA	Kategória	SPD TYPE 1CA

Csatlakozási adatok, távfigyelmeztetés

Csatlakozás típusa	PUSH IN	Csupaszolási hossz	8 mm
Csatlakoztatott vezeték keresztmetszete, tömör ér, min.	0,14 mm ²	Csatlakoztatott vezeték keresztmetszete, tömör ér, max.	1,5 mm ²

IEC / EN névleges adatok

Biztosíték	250 gG @50 kA I _{sc} cr, 315 gG @25 kA I _{sc} cr	Feszültség típusa	AC
Frekvenciatartomány, max.	60 Hz	Frekvenciatartomány, min.	50 Hz
Jelzőérintkező	250 V 1 A 1CO	Kisülési áram I_{max} (8/20µs) N-PE	65 kA
Kisülési áram I_{max} (8/20µs) vezeték-PE	50 kA	Kisülési áram I_n (8/20 µs) N-PE	40 kA
Kisülési áram I_n (8/20 µs) vezeték-PE	20 kA	Követelmény kategória az IEC 61643-11 szerint	II. típus
Követelmény osztály az EN 61643-11 szerint	T2	Követőáram kioltási képesség, I_{fi}	A követőáramot nem kell figyelembe venni
Max. folytonos feszültség, U_c (AC)	300 V	Max. folytonos feszültség, U_c (N-PE)	305 V
Névleges feszültség (AC)	230 V	Pólusszám	2
Rövid idejű túlfeszültség (feszültségcsúcs) - TOV	337 V	Rövidzárlati terhelhetőség I_{SCCR}	50 kA
SPD-típus	T2	Szabványok	IEC61643-11, EN61643-11
Szivárgási áram U feszültségnél I_n	1 µA	Válaszidő	≤ 25 ns, ≤ 100 ns
Védelmi szint, U_p (típus)	≤ 1,5 kV	Védettségi szint, U_p I áramnál _N (N-PE)	≤ 1,5 kV
kisfeszültségű hálózat	Single-phase, TN, TT		

Szigetelések koordinálása EN 50178 szerint

Szennyezés súlyossága	2	Túlfeszültség kategória	III
-----------------------	---	-------------------------	-----

VPU sorozat VPU AC II 1+1 R 300/50

Weidmüller Interface GmbH & Co. KG
Klingenbergstraße 16
D-32758 Detmold
Germany
Fon: +49 5231 14-0
Fax: +49 5231 14-292083
www.weidmueller.com

Műszaki adatok

Általános adatok

Kivitel	Installációs ház; 2 modul, Insta IP 20	Magasság	≤ 4000 m
Optikai működésjelzés	zöld = OK; piros = meghibásodott levezető - cserélje	Szegmens	Teljesítményelosztás
Szín	Fekete, Narancssárga, Kék	Tartósín	TS 35
UL 94 éghetőségi osztály	V-0	Változat	Túlfeszültség-védelem, telekommunikációs érintkezővel
Védelmi osztály	IP20 felszerelt állapotban		

Csatlakozási adatok

Vezetécsatlakozás-technika	Csavaros csatlakozás	Csatlakozás típusa	Csavaros csatlakozás
Csupaszolási hossz, névleges csatlakozás	15 mm	Meghúzási nyomaték, min.	2 Nm
Meghúzási nyomaték, max.	4,5 Nm	Rögzítési tartomány, névleges csatlakozás	16 mm ²
Rögzítési tartomány, névleges csatlakozás, min.	4 mm ²	Rögzítési tartomány, névleges csatlakozás, max.	35 mm ²
Vezeték keresztmetszet, tömör, min.	4 mm ²	Vezeték keresztmetszet, tömör, max.	16 mm ²
Vezeték csatlakozási keresztmetszet, finomsodratú, min.	4 mm ²	Vezeték csatlakozási keresztmetszet, finomsodratú, max.	25 mm ²
Vezeték-keresztmetszet, flexibilis, AEH (DIN 46228-1), min.	4 mm ²	Vezeték-keresztmetszet, flexibilis, AEH (DIN 46228-1), max.	35 mm ²
Vezeték csatlakozási keresztmetszet, többeres, névleges csatlakozás, min.	4 mm ²	Vezeték csatlakozási keresztmetszet, többeres, névleges csatlakozás, max.	35 mm ²

Besorolások

ETIM 3.0	EC000941	ETIM 5.0	EC000510
ETIM 6.0	EC000941	UNSPSC	30-21-19-21
eClass 5.1	27-13-08-01	eClass 6.2	27-13-08-02
eClass 7.1	27-14-02-01	eClass 8.1	27-14-02-01
eClass 9.0	27-13-08-05	eClass 9.1	27-13-08-05

Jóváhagyások

Jóváhagyások			
ROHS	Megfelel		

Letöltések

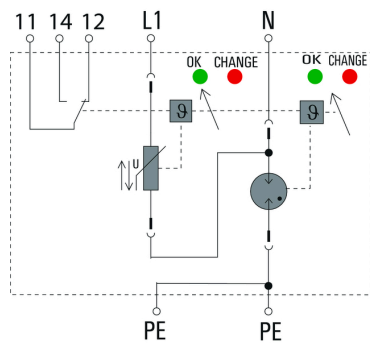
Approval/Certificate/Document of Conformity	Declaration of Conformity
---------------------------------------------	-------------------------------------------

VPU sorozat VPU AC II 1+1 R 300/50

Weidmüller Interface GmbH & Co. KG
Klingenbergstraße 16
D-32758 Detmold
Germany
Fon: +49 5231 14-0
Fax: +49 5231 14-292083
www.weidmueller.com

Rajzok

Elektromos szimbólum



Schematic circuit diagram